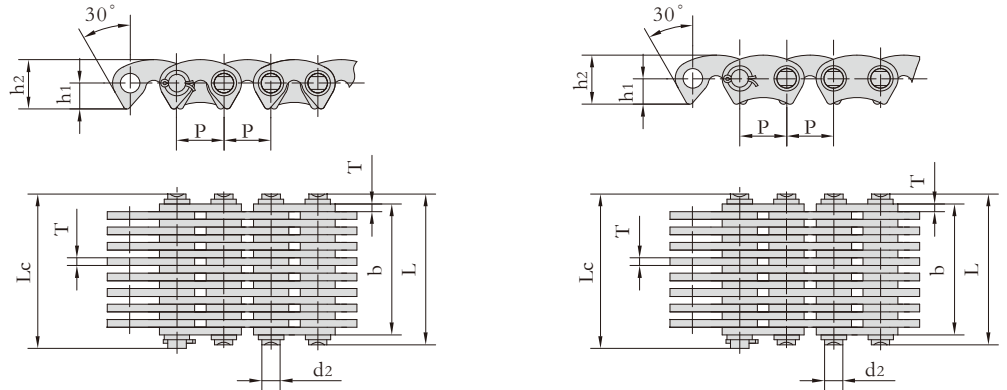


齿形链 Inverted tooth chains

内接触式齿形链
Croch contact silent chains

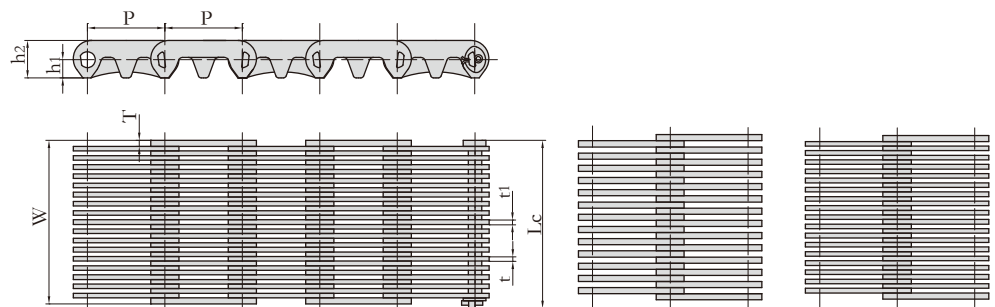
内导式 Middle guide

外导式 Side guide



东华链号 Donghua Chain No.	节距 Pitch		链宽 Chain width		销轴直径 Pin diameter		销轴长度 Pin length		孔中心到齿尖 距离 Distance from hole center to tooth		链板高度 Plate depth		链板厚度 Plate thickness		导向型式 Guide type		片数 Number of plates		抗拉强度 Tensile strength		平均抗拉强度 Average tensile strength		每米长重 Weight per meter	
	p	b	d2	L	Lc	h1	h2	T	n	Q _{min}	Q ₀	q												
	mm	mm	mm	mm	mm	mm	mm	mm	mm	kN/bf	kN	kg/m												
C4- 120	12.7	19.5	5.08	24.5	26.0	6.62	12.1	1.5	内(Inside)	13	20.0/4545	22.2	1.20											
C4- 123		22.5		27.5	29.0				内(Inside)	15	23.0/5227	25.5	1.37											
C4- 129		28.5		33.5	35.0				内(Inside)	19	28.5/6477	31.6	1.72											
C4- 132		31.5		36.5	38.0				内(Inside)	21	31.5/7159	34.9	1.89											
C4- 138		37.5		42.5	44.0				内(Inside)	25	38.0/8636	42.1	2.22											
C4- 150		49.5		54.5	56.0				内(Inside)	33	50.0/11363	55.5	2.90											
C4- 320	12.7	19.5	5.08	24.5	26.0	6.62	12.1	1.5	外(Outside)	13	20.0/4545	22.2	1.21											
C4- 323		22.5		27.5	29.0				外(Outside)	15	23.0/5227	25.5	1.38											
C4- 329		28.5		33.5	35.0				外(Outside)	19	28.5/6477	31.6	1.73											
C4- 332		31.5		36.5	38.0				外(Outside)	21	31.5/7159	34.9	1.90											
C4- 338		37.5		42.5	44.0				外(Outside)	25	38.0/8636	42.1	2.23											

双节距齿形链
Double pitch silent chains



东华链号 Donghua Chain No.	节距 Pitch		链宽 Chain width		销轴长度 Pin length		链板高度 Plate depth		内节内宽 Plate thickness		导向型式 Guide type		片数 Number of plates		抗拉强度 Tensile strength		每米长重 Weight per meter	
	P	W	Lc	h1	h2	t/t ₁	T	n	Q _{min}	q								
	mm	mm	mm	mm	mm	mm	mm	mm	kN/bf	kg/m								
CL208F1- 55.8N	25.4	55.8	55.8	6.2	12.6	2.0	1.5	内(Inside)	35(18X17)	66.4/14928	2.59							
HV4TT- 14X13N	25.4	55.8	55.8	6.2	12.6	2.0	2.0	内(Inside)	27(14X13)	66.4/14928	2.57							